

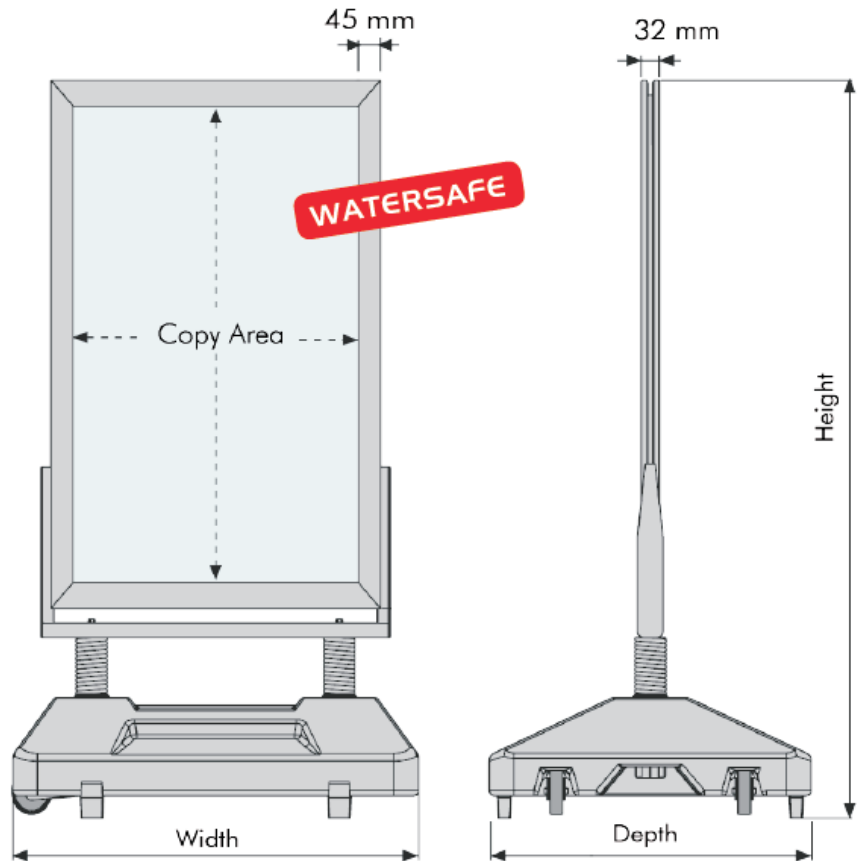
TECHNICAL GUIDE



Pavement board - supplied with aluminum snap-frame with 45 mm profiles and APET anti-reflex front panels. Mounted with black rubber to protect the poster from water. Steel springs. The foot is a two-wheeled plastic jerry can, to fill with water or sand to make it heavy (28-37 litres) - please add antifreeze if below 0° C degrees.

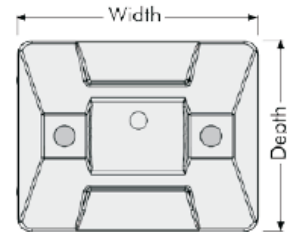
Strassenständer - 45 mm Alu-profile mit Ecken auf Gehrung. Mit Stahl-federn montiert. Mit entspiegelte APET Frontplatten. Mit schwarzem Gummi montiert zum Schutz gegen Wasser. Der Fuss mit 2 Rollen besteht aus einem Plastikbehälter in dem Sie Wasser oder Sand füllen können (28-37 Liter) - bei Kältegrade mit Frostschutzmittel nachfüllen.

Gadeskilt med 45 mm aluprofiler med geringshjørner. Monteret med stål-fjedre. Med antirefleks APET frontplader. Sort skum-liste monteret mod indtrængning af vand. Fod med 2 hjul i kraftig vejrbestandig plast, som kan fyldes med sand eller vand (28-37 liter) - i tilfælde af frost, påfyldes frostvæske.

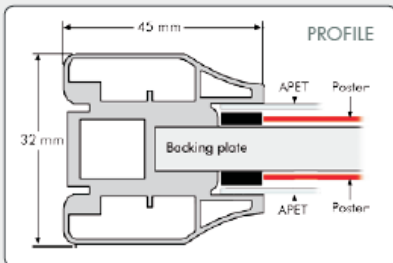
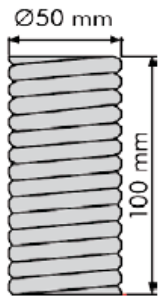


Waterbase Art.no. 4637: Weight 8 kg (empty) - filled with water 36 kg. Contains 28 litres.

Waterbase Art.no. 4635, 4638 & 4636: Weight 9 kg (empty) - filled with water 46 kg. Contains 37 litres.



SPRING



Art.no.	Poster size	- visible part	Colour	Total W x H	Package size and weight	Pallet size and quantity
4637	50 x 70 cm	48,2 x 68,2 cm	Alu/grey	70 x 108 x 55 cm	65 x 105 x 7,5 + 57 x 72 x 24 cm 19 kg	80 x 120 x 220 cm 8 pcs.
4635	59,4 x 84,1 cm A1	57,6 x 82,3 cm	-	82 x 122 x 65 cm	72 x 120 x 7,5 + 84 x 67 x 24 cm 24 kg	80 x 120 x 220 cm 8 pcs.
4638	70 x 100 cm	68,2 x 98,2 cm	-	82 x 142 x 65 cm	85 x 135 x 7,5 + 84 x 67 x 24 cm 28 kg	80 x 120 x 220 cm 8 pcs.
4636	84,1 x 119 cm A0	82,3 x 117,1 cm	-	92 x 160 x 65 cm	99 x 155 x 7,5 + 84 x 67 x 24 cm 29 kg	80 x 120 x 220 cm 8 pcs.